

## CENTRIFUGEUSES modèles N° 68

### MANUEL D'UTILISATION ET D'ENTRETIEN



**IMPORTANT** : documents inclus dans ce manuel et à conserver:

- DECLARATION "CE" DE CONFORMITE
- CERTIFICAT DE GARANTIE



**\*408.079**  
**Modèle N° 68**



## SOMMAIRE

DECLARATION "CE" DE CONFORMITE .....	3
REGLES DE SECURITES.....	4
INSTALLATION, MANUTENTION.....	4
CONTRE INDICATIONS : .....	4
BRANCHEMENT ÉLECTRIQUE : .....	5
1 <sup>ère</sup> MISE EN ROUTE : .....	5
RECYCLAGE DU PRODUIT EN FIN DE VIE .....	6
CENTRIFUGEUSES N°28 et N°68.....	7
UTILISATION DE L'APPAREIL .....	7
MISE EN ROUTE : .....	7
Montage et préparation : .....	7
Utilisation : .....	8
ARRET DE L'APPAREIL .....	8
Nettoyage : .....	8
Précautions et risques : .....	8
SECURITES / MAINTENANCE .....	9
SECURITE DE PRESENCE DU COUVERCLE ET DE LA CUVE : .....	9
SECURITE SURCHARGE MOTEUR : .....	9
SECURITE SURCHAUFFE MOTEUR : .....	9
SECURITE ACCES AUX OUTILS: .....	9
MAINTENANCE .....	10
ENTRETIEN : .....	10
AIDE AU DEPANNAGE .....	10
L'appareil ne démarre pas : .....	11
L'appareil s'arrête suite à une chauffe moteur : .....	11
L'appareil s'arrête suite à une surcharge : .....	11
L'appareil vibre en marche à vide : .....	11
REFERENCES NORMATIVES .....	12
CARACTERISTIQUES TECHNIQUES.....	12
Schéma électrique 100 - 120V 50/60Hz N°28 .....	13
Schéma électrique 100 - 120V 50/60Hz N°68 .....	14
Schéma électrique 220-240V 50/60Hz N°28 .....	15
Schéma électrique 220-240V 50/60Hz N°68 .....	16
TABLEAU DE TRADUCTION DES ELEMENTS DE LA MACHINE .....	17
FIGURES.....	18
CERTIFICAT DE GARANTIE .....	21
PLAQUE SIGNALÉTIQUE DE L'APPAREIL.....	21



## DECLARATION "CE" DE CONFORMITE

### LE FABRICANT :

**SANTOS SAS** - 140-150, Av. Roger SALENGRO 69120 VAULX-EN-VELIN (LYON) FRANCE

Déclare que l'appareil destiné à être mis sur le marché professionnel,  
désigné ci-après :

Désignation : **Centrifugeuse**

Numéro de type : **28, 68**

est conforme :

- aux dispositions réglementaires définies par l'annexe 1 de la directive européenne "machines" n°**2006/42/CE**, et aux législations nationales la transposant.
- aux dispositions réglementaires des directives et règlements européens suivants :
  - N° 2006/95/CE (Directive basse tension)
  - N° 2004/108/CE (Directive CEM)
  - N° 2002/95/CE (Directive RoHS)
  - N° 2002/96/CE (Directive DEEE)
  - N° 1935/2004/CE (Règlement) concernant les matériaux et objets destinés à entrer en contact avec des denrées alimentaires

Normes européennes harmonisées utilisées pour donner présomption de conformités aux exigences essentielles des directives citées précédemment :

- **NF EN 12547+A1 : 2010**, Machines pour produits alimentaires – **Centrifugeuses**-  
Prescriptions relatives à la sécurité et à l'hygiène.  
La présente Norme européenne est une norme de type C, tel que défini dans l'EN ISO 12100. Lorsque les dispositions de la présente norme de type C sont différentes de celles mentionnées dans les normes de type A ou B, les dispositions de la norme de types C prennent le pas sur les dispositions des autres normes. La présente norme donne les moyens de se conformer aux exigences de la directive "machines" n°2006/42/CE, (voir annexe ZA)
- **NF EN 1678+A1 : 2010**, Machines pour produits alimentaires – **Coupe-légumes**-  
Prescriptions relatives à la sécurité et à l'hygiène
- NF EN ISO 12100 -1 et 2 :2004 : Sécurités des Machines - Principes généraux de conception
- NF EN 60204-1 : 2006 : Sécurités des machines - Équipement électrique des machines - Règles générales
- NF EN 1672-2 : 2005, Machines pour les produits alimentaires - Notions fondamentales - Prescriptions relatives à l'hygiène.
- NF EN 60335-1 : 2013 : Sécurité des appareils électrodomestiques et analogues
- NF EN 60335-2-64 :2004 : Règles particulières pour les machines de cuisine électriques à usage collectif

Fait à VAULX-EN-VELIN le : **01/10/2010**

Titre du signataire : **PRÉSIDENT DIRECTEUR GÉNÉRAL**

Nom du signataire : **Aurélien FOUQUET**

Signature :

## REGLES DE SECURITES

Lors de l'utilisation, l'entretien ou la mise au rebut de l'appareil, toujours veiller à bien respecter les précautions élémentaires suivantes.

### Lire la totalité de la notice explicative

Note : Pour faciliter la compréhension des paragraphes suivants, veuillez vous référer aux schémas situés en fin de manuel.

### INSTALLATION, MANUTENTION



**ATTENTION :** Pour toutes les manutentions, y compris le déballage de la machine, il est interdit d'appréhender ou de soulever l'appareil par la poignée de serrage (1) du couvercle.

Une seule personne est nécessaire à la manipulation de l'appareil. Pour un confort d'utilisation, il est conseillé de placer l'appareil sur une table ou un plan de travail, de manière à avoir le bec de sortie du jus et les boutons poussoirs marche (11) et arrêt (12), en face de soi (hauteur préconisée : 90 cm, à adapter suivant l'utilisateur).

Lors du nettoyage et de l'installation, manipuler avec précaution le panier complet (5), pour ne pas détériorer sa géométrie et nuire au bon fonctionnement de l'appareil.

### CONTRE INDICATIONS :



1. Ne pas placer d'aliments dans la goulotte en pressant avec le poussoir avant d'avoir démarré la machine.
2. L'appareil n'est pas prévu pour traiter des aliments congelés.
3. Dénoyauter les fruits avant de les passer dans la machine (ex : mangues, abricots, pêche). Ne pas passer les noyaux dans la machine.
4. La machine ne doit pas fonctionner sans surveillance
5. Le nettoyage au jet d'eau et sous pression n'est pas autorisé
6. Ne jamais utiliser d'éponge abrasive pour nettoyer le panier
7. Il est interdit de faire fonctionner l'appareil sur un plan de pose ayant une inclinaison supérieur à 10° par rapport à l'horizontal. Les 4 pieds de la machine doivent toujours être en appui sur ce plan. L'axe du moteur de la machine doit toujours être vertical par rapport à ce plan.
8. Pour des raisons de protection contre les risques d'électrocution, ne pas plonger le socle dans l'eau ou tout autre liquide.
9. Débrancher l'appareil avant toute intervention sur celui-ci : nettoyage, entretien, maintenance.
10. Il est interdit d'utiliser des pièces de rechanges autres que celles d'origine certifiées SANTOS
11. Ne pas utiliser l'appareil avec un cordon d'alimentation endommagé. il doit être remplacé soit, par un revendeur agréé SANTOS ou par la société

SANTOS, soit par des personnes de qualification similaire afin d'éviter un danger.

11. Ne pas brancher plusieurs appareils sur la même prise d'alimentation.
12. Ne pas utiliser l'appareil en extérieur.
13. Ne pas placer l'appareil à proximité ou sur une source de chaleur.
14. Cet appareil est un appareil professionnel, destiné exclusivement à un usage professionnel. Il n'est pas prévu pour un usage ménager.
15. Cet appareil n'est pas prévu pour être utilisé par des personnes (y compris les enfants) dont les capacités physiques, sensorielles ou mentales sont réduites, ou des personnes dénuées d'expérience ou de connaissance, sauf si elles ont pu bénéficier, par l'intermédiaire d'une personne responsable de leur sécurité, d'une surveillance ou d'instructions préalables concernant l'utilisation de l'appareil.

Il convient de surveiller les enfants pour s'assurer qu'ils ne jouent pas avec l'appareil.

### **BRANCHEMENT ÉLECTRIQUE :**

L'alimentation électrique de l'appareil est disponible en deux voltages

- 220-240V 50/60 Hz monophasé
- 110-120V 50/60 Hz monophasé

**Protection de ligne** : l'appareil doit être branché sur une prise de courant standard 2 pôles + terre. L'installation doit être équipée d'un disjoncteur différentiel et d'un fusible calibré à 16A. **La mise à la terre de l'appareil est obligatoire**

### **ATTENTION :**



- Avant de brancher l'appareil, vérifier la concordance entre la tension du réseau électrique et celle de votre appareil. Sa valeur est indiquée :
  - soit sur la plaque signalétique située sous ou derrière l'appareil.
  - soit sur la plaque signalétique apposée sur la dernière page de ce manuel.
- Si le câble d'alimentation (10) est endommagé, il doit être remplacé soit, par un revendeur agréé SANTOS ou par la société SANTOS, soit par des personnes de qualification similaire afin d'éviter un danger.

### **1<sup>ère</sup> MISE EN ROUTE :**

1. Enlever le poussoir (3).
2. **Modèle N°28** : Faire pivoter d'un demi-tour la poignée de serrage (1) pour déverrouiller le couvercle (2), Fig.2  
**Modèle N°68** : Faire pivoter d'un quart de tour la poignée de serrage (1) pour déverrouiller le couvercle (2), Fig.2
3. Pour permettre le démontage du couvercle, faire pivoter puis soulever le couvercle (2), Fig.3

4. **Modèle N°28** : Avec la clé (18) de serrage du panier, dévisser complètement la vis (15) de fixation du panier tout en maintenant le panier immobile de l'autre main. Fig.4
5. Soulever la cuve (4). Le panier (5) doit sortir de son logement. Fig.5
6. Enlever et laver à l'eau claire, le panier complet (5)
7. Laver à l'eau claire tous les éléments en contact avec les aliments : le poussoir (3), le couvercle (2), la cuve (4), la chicane (20) et le conteneur à pulpe (6). Fig.6

### **Mise en place de la goulotte d'évacuation des produits**

1. Placer la goulotte d'évacuation (16) sur la cuve (4).
2. Visser et serrer les 2 écrous (17) sur les goujons de la cuve (4). Fig.7

### **RECYCLAGE DU PRODUIT EN FIN DE VIE**



Cet appareil est marqué du symbole du tri sélectif relatif aux déchets d'équipements électriques et électroniques. Cela signifie que ce produit doit être pris en charge par un système de collecte sélectif conformément à la directive 2002/96/CE (DEEE) – partie Appareils Professionnels – afin de pouvoir soit être recyclé soit démantelé afin de réduire tout impact sur l'environnement.

Pour plus d'informations, vous pouvez contacter votre revendeur ou la Société SANTOS.

Pour l'élimination ou le recyclage des composants de l'appareil, veuillez vous adresser à une société spécialisée ou contactez la société SANTOS

Les produits électroniques n'ayant pas fait l'objet d'un tri sélectif sont potentiellement dangereux pour l'environnement.

Les matériaux d'emballage doivent être éliminés ou recyclés conformément à la réglementation en vigueur.

## CENTRIFUGEUSES N°28 et N°68

- D'une construction robuste (pièces constituant en fonte d'aluminium, plastique technique et tôle inox 18/10), la centrifugeuse est particulièrement bien adaptée pour produire des jus, des coulis et des jus de sauces à partir de fruits ou de légumes utilisés par les professionnels des : Restaurants, Pizzerias, Snacks, Points de restauration, Restaurants à thèmes...
- Dotée d'un moteur puissant qui entraîne en rotation un **panier de centrifugation**.
- **Panier de centrifugation** : La partie active et filtrante du panier est en acier inoxydable.
- **Cuve** en acier inoxydable embouti 18/10 avec bec en acier inoxydable pour récupérer et canaliser les jus produits.

## UTILISATION DE L'APPAREIL

### MISE EN ROUTE :

#### Montage et préparation :

1. **Monter la cuve (4)** sur le centreur de cuve (7) en faisant bien attention de positionner le bec d'écoulement du jus dans l'échancrure du centreur de cuve (7) prévue à cet effet, [Fig.8](#)
2. **Modèle N°28 : Placer le panier complet (5)** dans la cuve (4), en veillant à sa bonne mise en place sur l'axe moteur (8). La goupille d'entraînement (19) doit entrer dans les saignées du panier complet (5). [Fig.11](#)  
**Modèle N°68 :** Placer la chicane (20) dans la cuve avec l'ouverture dirigée vers le haut. Placer la cuve (4) sur l'appareil. Tenir le panier par les 2 doigts et le déposer sur l'arbre moteur (8). [Fig.9](#) et [Fig.10](#)
3. **Modèle N°28 : Avec la clé (18)** visser et serrer la vis de blocage du panier (15). Pendant cette opération, le panier descend de quelques millimètres. Pour le blocage, il est possible de tenir le panier avec une main.
4. **Placer le couvercle (2)** sur la cuve (4), tourner le couvercle pour engager les 2 oreilles dans les ergots des tiges de verrouillage. [Fig.12](#)
5. **Modèle N°28 : Faire pivoter d'un demi-tour la poignée de serrage (1)** pour bloquer et verrouiller le couvercle (2). [Fig.2](#)  
**Modèle N°68 : Faire pivoter d'un quart de tour la poignée de serrage (1)** pour bloquer et verrouiller le couvercle (2). [Fig.2](#)
6. **Placer le poussoir à fruits (3)** dans la goulotte d'introduction du couvercle (2). [Fig.13](#)
7. **Positionner le conteneur à pulpe (6)** correctement par rapport à la sortie de la goulotte d'évacuation (16).
8. **Brancher la prise du cordon d'alimentation (10)** sur la prise de votre alimentation secteur. [Fig.14](#)
9. **Retirer le poussoir à fruits (3)** de la goulotte d'introduction du couvercle (2).

### Utilisation :

1. **Mettre l'appareil en marche**, en actionnant le bouton poussoir « Marche » (11).
2. **Placer le récipient** sous le bec de la cuve (4)
3. **Introduire les fruits ou les légumes** dans la goulotte d'introduction du couvercle (2) et les pousser sur la râpe en rotation avec le poussoir à fruits (3).
4. Continuer cette opération jusqu'au remplissage du récipient à jus ou épuisement de la quantité de fruits et de légumes à traiter. Surveiller également le niveau de pulpe dans le conteneur à pulpe (6).

### ARRET DE L'APPAREIL

L'arrêt de l'appareil s'effectue en actionnant :

1. soit le bouton poussoir « arrêt » (12),
2. soit en pivotant la poignée de serrage (1) de l'avant vers l'arrière.
3. soit en débranchant la prise du cordon secteur (10)

### Nettoyage :



**Manipuler avec précaution le panier complet (5), pour ne pas détériorer sa géométrie et nuire au bon fonctionnement de l'appareil.**

Pour le nettoyage du panier complet (5), il est conseillé d'utiliser la brosse (26) fournie avec la machine, pour bien nettoyer les trous du tamis de filtration et les dents de la râpe (24). Fig. 17. Ne jamais utiliser d'éponge abrasive pour nettoyer le panier.

Le nettoyage sera plus facile si vous n'attendez pas que les aliments aient séchés dans la cuve, le panier et le couvercle.

### Précautions et risques :



Pendant la préparation il est nécessaire de surveiller le **niveau de remplissage du conteneur à pulpe (6)** pour éviter un engorgement de la sortie de pulpe du couvercle (2). Cet engorgement peut provoquer un balourd dans le panier complet (5) et donc des risques de détérioration de la machine.

La quantité de produits à passer avant d'atteindre le niveau de remplissage maximum du conteneur (6) est variable en fonction des produits traités.

Si, en cours de préparation, un balourd apparaissait bien avant que le conteneur à pulpe ne soit rempli, il est parfois bon de continuer à passer des aliments pour permettre l'élimination de ce balourd.

Si toutefois celui-ci persistait, il faut procéder à l'arrêt de la machine et au nettoyage du panier complet (5). Certains produits ont la faculté d'encrasser ou d'obturer les trous du tamis, il faut alors nettoyer plus fréquemment le panier complet (5).





## SECURITES / MAINTENANCE

### SECURITE DE PRESENCE DU COUVERCLE ET DE LA CUVE :

Pour autoriser la mise en marche de la centrifugeuse, le couvercle (2) et la cuve (4) doivent être centrés en position sur le centreur de cuve (7) et serrés par la poignée de serrage (1) .

La mise en position verticale (haute) de la poignée de serrage sans la cuve ou sans le couvercle, ne permet pas la mise en marche de la machine.

### SECURITE SURCHARGE MOTEUR :

#### **Modèles 220-240V 50/60Hz**

En cas de blocage du moteur (corps étranger, corps trop dur, effort de pression avec le poussoir à fruits sur les produits traités trop important), le **disjoncteur (14)**, placé sous l'appareil, se déclenche et coupe l'alimentation électrique du moteur. Fig.15  
Remédiez au défaut, ré-enclenchez le disjoncteur et redémarrer la machine.

Si le problème persiste, mettre l'appareil hors tension (débrancher la prise de cordon secteur (10)) et faire intervenir une personne du service de maintenance ou contacter un revendeur agréé SANTOS.

#### **Modèles 110-120V 50/60Hz**

En cas de blocage du moteur (corps étranger, corps trop dur, effort de pression avec le poussoir à fruits sur les produits traités trop important), le **protecteur de surchauffe** se déclenche et coupe le moteur (voir sécurité surchauffe).

### SECURITE SURCHAUFFE MOTEUR :

#### **Modèles 110-120V 50/60Hz uniquement**

En cas de surchauffe moteur, l'appareil s'arrête automatiquement.

Le protecteur est à réarmement automatique, attendre le refroidissement du moteur (15 à 30 minutes), avant de redémarrer la machine.

Si le problème persiste, mettre l'appareil hors tension (débrancher la prise de cordon secteur (10)) et faire intervenir une personne du service de maintenance ou contacter un revendeur agréé SANTOS.

### SECURITE ACCES AUX OUTILS:

La centrifugeuse ne peut démarrer que si le couvercle et la cuve sont correctement positionnés sur le centreur de cuve (7) et que la poignée de serrage (1) est verrouillée.

Le desserrage de la poignée de serrage (1) provoque l'arrêt de la machine et l'immobilisation des éléments en rotation en moins de 3 secondes.

La remise en marche de la centrifugeuse nécessite une nouvelle action volontaire sur le bouton poussoir « Marche » (11) .

Une rupture d'alimentation du secteur provoque l'arrêt de la machine.

## MAINTENANCE

Avant toute intervention sur la centrifugeuse, il est impératif de débrancher l'appareil du secteur et de décharger le condensateur de démarrage du moteur :

### Décharge du condensateur :



A l'aide d'un tournevis à manche isolé, toucher les 2 connexions du condensateur (**13**), la visualisation d'un arc électrique prouve la décharge du condensateur. Fig.16

### Pièces détachées :

**IMPORTANT** : Il est interdit d'utiliser des pièces de rechanges autres que celles d'origine certifiées SANTOS

Cette machine ne nécessite aucun entretien particulier, les roulements sont graissés à vie.

Si une intervention est nécessaire pour remplacer les pièces d'usure telles que la râpe, le panier, les composants électriques ou autres, se reporter à la liste des composants (voir la vue éclatée en fin de manuel ou à télécharger sur internet [www.santos.fr](http://www.santos.fr) ).



Pour **toute commande de pièces détachées** (voir références sur la vue éclatée en fin de manuel), préciser le **type, le numéro de série de l'appareil et les caractéristiques électriques notés sous l'appareil.**

## ENTRETIEN :

**Le nettoyage au jet d'eau et sous pression n'est pas autorisé**

- Après utilisation, nettoyer le panier complet, la cuve, le couvercle, le conteneur à pulpe, le poussoir, à l'eau claire ou avec un produit détergent pour vaisselle prévu à cet effet. Puis rincer et sécher. **Ne pas utiliser de produits ou de tissus abrasifs** pour nettoyer le panier complet.
- Le socle sera nettoyé avec une éponge douce humide, puis séchés.
- **Modèle N°68** : si nécessaire, nettoyer l'écrou d'arbre (**23**), les basculeurs (**22**) et l'ensemble de la tête d'entraînement (**21**) à l'eau avec le pinceau fourni. Fig.11

### **ATTENTION :**



**Pour une plus grande facilité de nettoyage, ne pas laisser sécher de denrées dans la cuve (4), le panier complet (5), le couvercle (2), et le poussoir à fruits (3).**

**Il est conseillé de procéder au nettoyage de toutes ces parties de l'appareil aussitôt le travail terminé.**



## AIDE AU DEPANNAGE

Identifier avec précision la cause de l'arrêt de l'appareil

### L'appareil ne démarre pas :

- Contrôler : l'alimentation secteur, l'état du cordon d'alimentation,
- Contrôler : la position de la cuve à jus (4) sur centreur de cuve (7), la position du couvercle (2) sur la cuve à jus, le verrouillage de la poignée de serrage (1).

### L'appareil s'arrête suite à une chauffe moteur :

(la tôle est chaude au niveau du bloc moteur)

- Débrancher la prise de courant et conformez vous aux points du chapitre "sécurité surchauffe moteur".

### L'appareil s'arrête suite à une surcharge :

voir le chapitre "sécurité surcharge moteur"

### L'appareil vibre en marche à vide :

Cette vibration est provoquée par un balourd, ce balourd peut être provoqué par :

- Une mauvaise mise en place du panier (5), vérifier sa bonne mise en place
- Une détérioration de la géométrie du panier (5), vérifier et remplacer si nécessaire.

## REFERENCES NORMATIVES

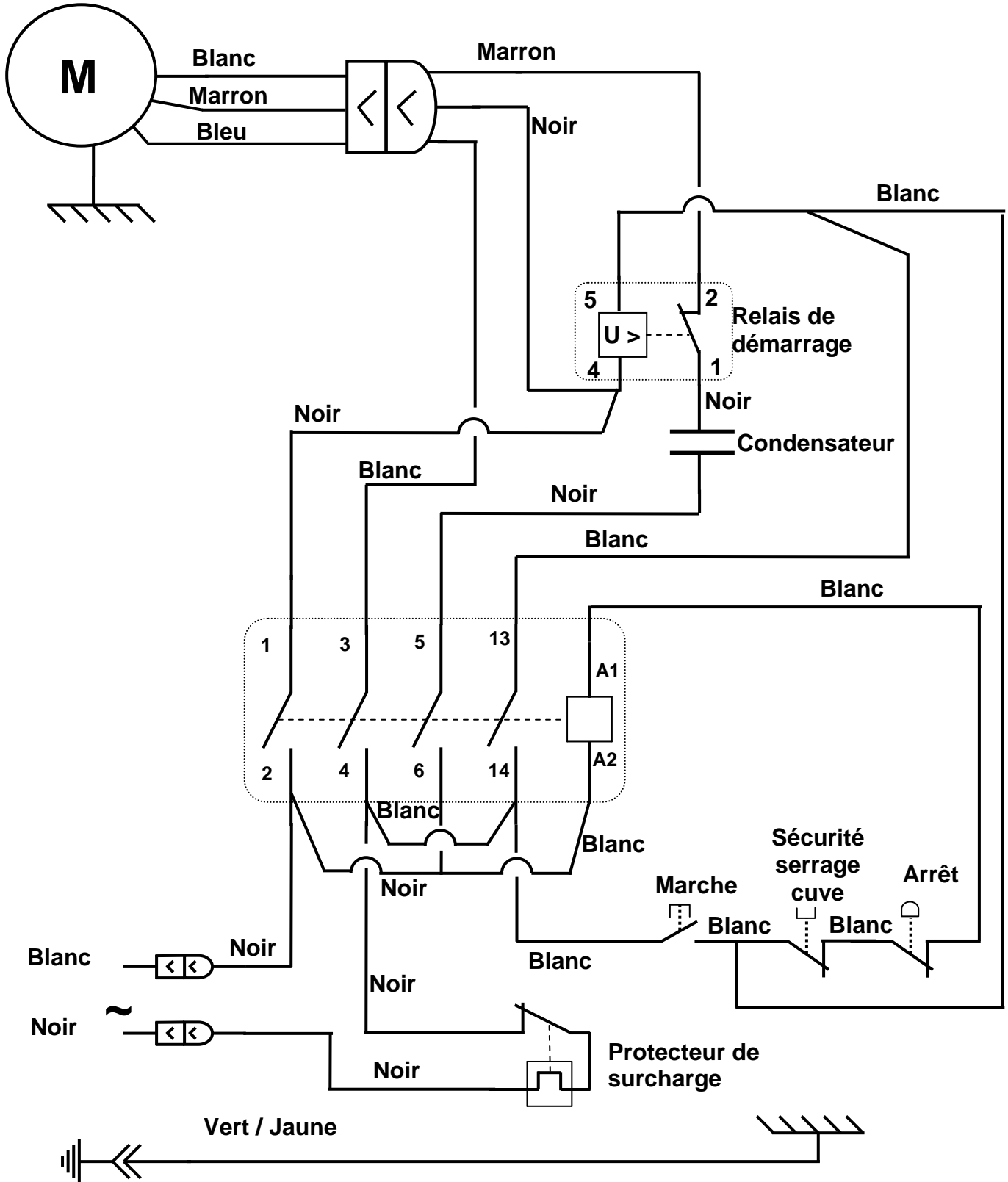
- CE (Europe).
- GS (Allemagne) contrôlé par le LNE Laboratoire National d'Essais.
- UL (USA) et cUL (Canada).
- NSF (USA).

## CARACTERISTIQUES TECHNIQUES

<b>Secteur :</b>		
Tension d'alimentation (V)	220-240	100-120
Fréquence (Hz)	50 / 60	50 / 60
Condensateur démarrage (µF)	80µF 260V	180µF 160V
Protecteur de surcharge (A)	8	15
Relais de démarrage (Référence SANTOS) <i>Modèle N°28 / Modèle N°68</i>	28505 / 68505	28505B / 68505B
<b>Moteur :</b>		
Puissance absorbée (kW)	1.3	1.3
Intensité absorbée (A)	7	14.5
Vitesse moteur (tr/mn)	3000 / 3600	3000 / 3600
Temps d'arrêt de la machine	3 s maxi	3 s maxi
<b>Bruit</b> Mesuré à 3000 tr/min LAeq, dB, ref 20µPa	75 / 70	75 / 70
<b>Dimensions et poids</b>		
Hauteur (mm) <i>Modèle N°28 / Modèle N°68</i>	510 / 603	
Largeur (mm)	465 / 490	
Profondeur (mm)	330	
<b>Poids net</b> (kg)	24 / 25.6	
<b>Poids emballé</b> (kg)	26.7 / 28.3	
Capacité conteneur (Litres)	14	
Hauteur bec de cuve (mm)	222 / 225	
Température des produits traités	Mini : 4°C	Maxi 120°C

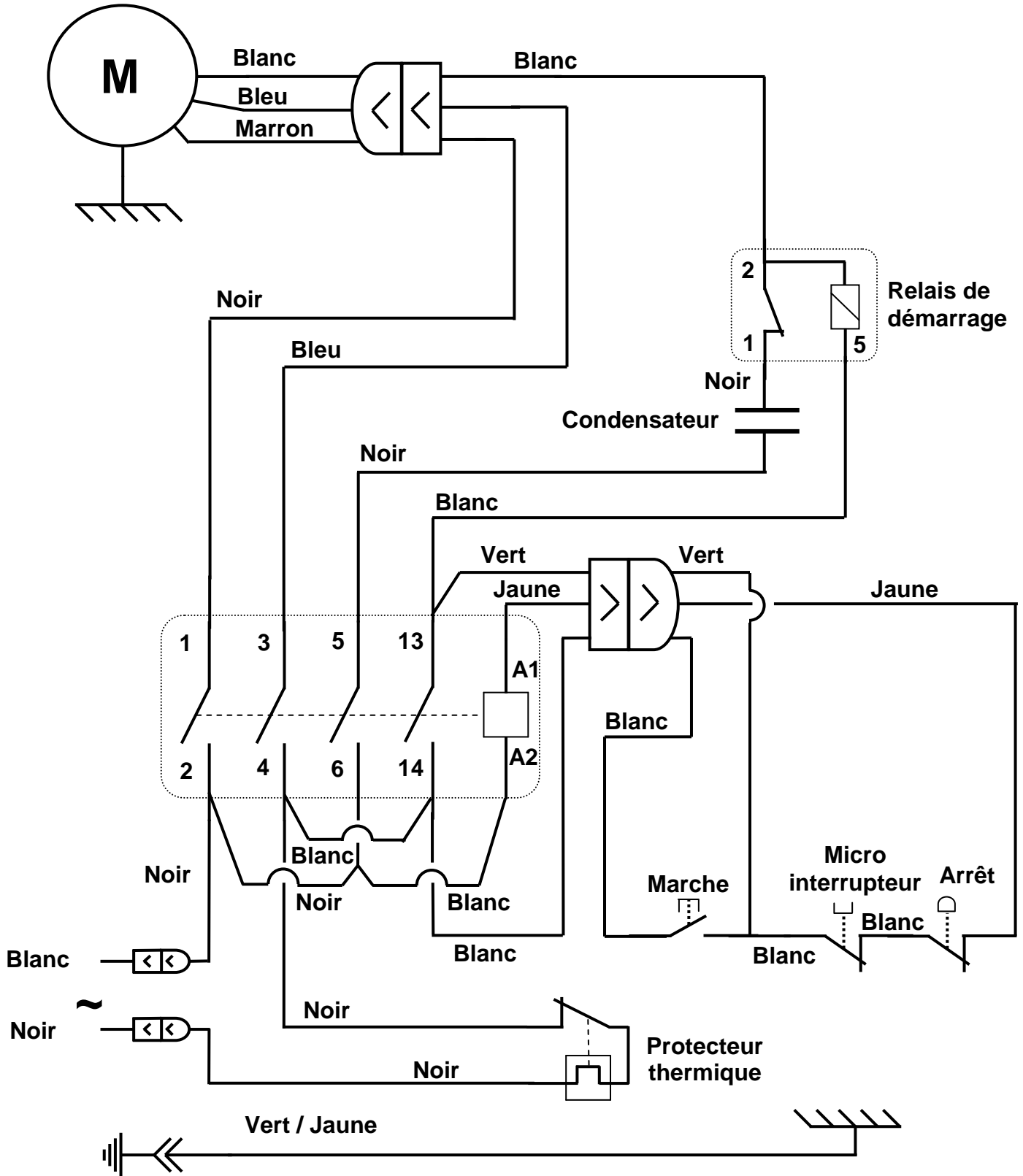
**Schéma électrique 100 - 120V 50/60Hz**

N°28



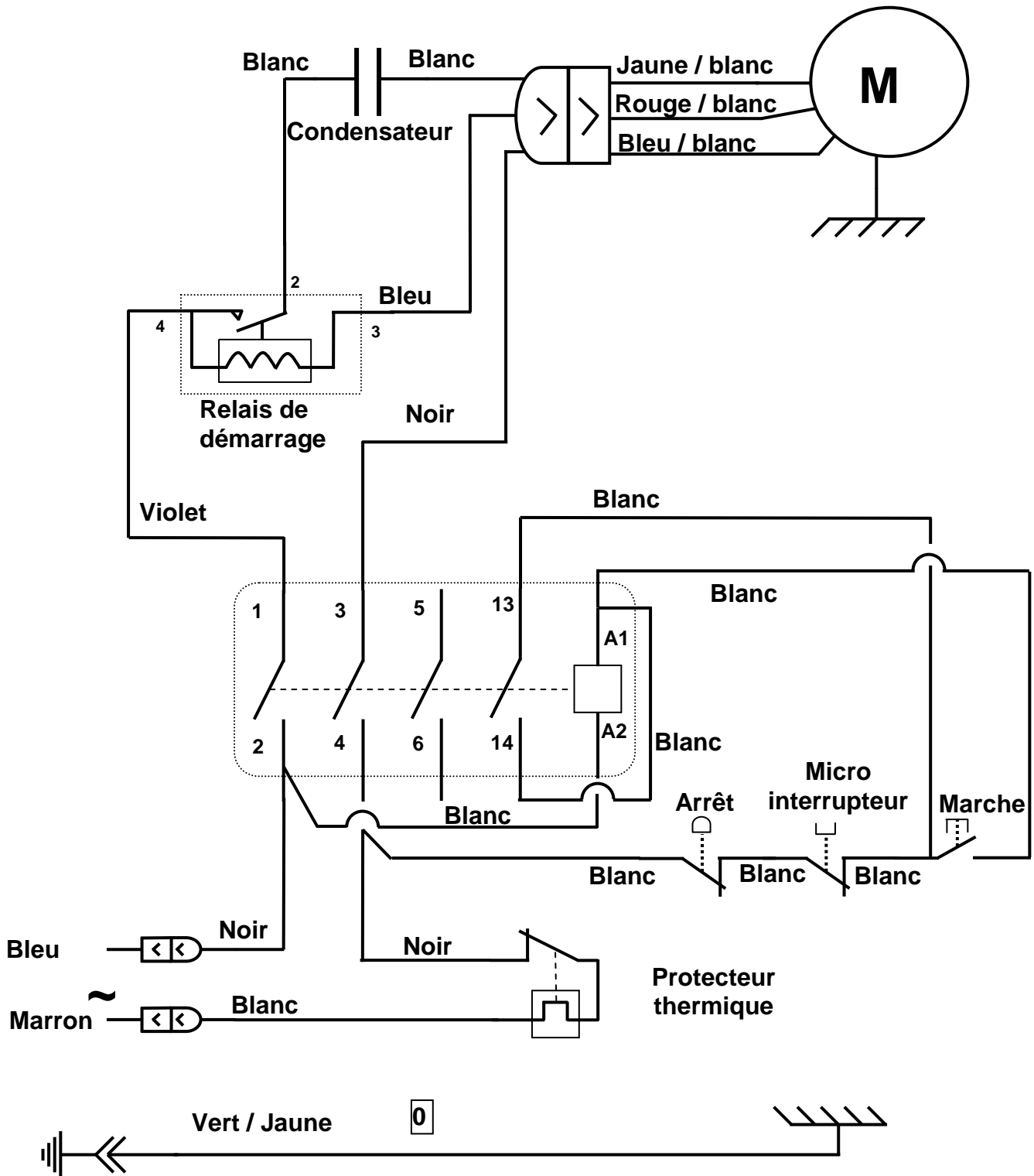
**Schéma électrique 100 - 120V 50/60Hz**

**N°68**



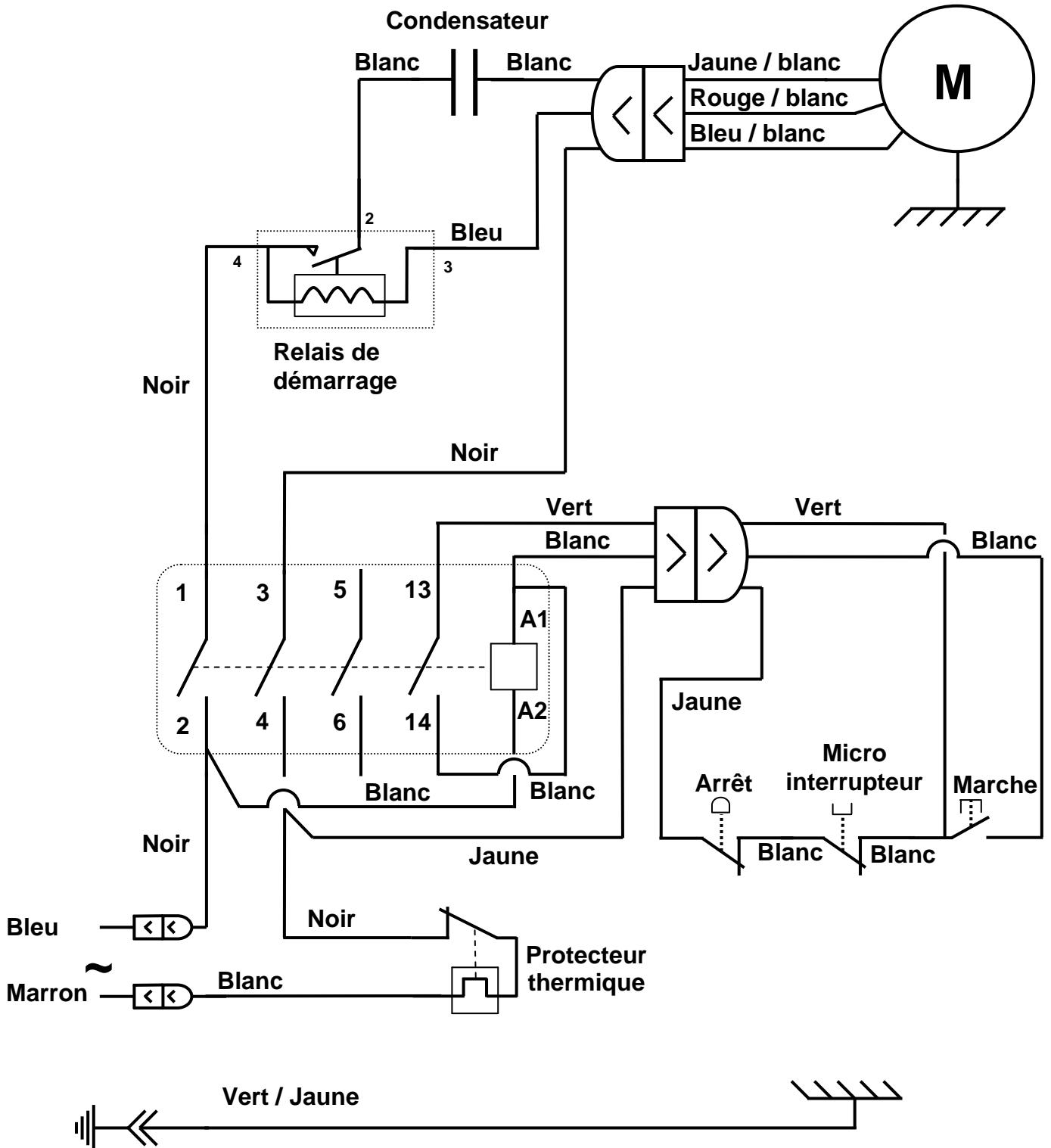
**Schéma électrique 220-240V 50/60Hz**

N°28



**Schéma électrique 220-240V 50/60Hz**

N°68







## TABLEAU DE TRADUCTION DES ELEMENTS DE LA MACHINE

rep	F
1	Poignée de serrage
2	Couvercle
3	Poussoir
4	Cuve
5	Panier de centrifugation
6	Conteneur à pulpe
7	Centreur de cuve
8	Axe moteur
9	Tige de serrage
10	Cordon alimentation
11	Bouton poussoir Marche
12	Bouton poussoir Arrêt
13	Condensateur
14	Protecteur surchauffe
15	Vis de Panier
16	Goulotte d'évacuation
17	Ecrou de cuve
18	Clé de serrage de Panier
19	Goupille d'entraînement
20	Chicane
21	Tête d'entraînement
22	Basculeur
23	Ecrou
24	Râpe
25	Plaque signalétique
26	Brosse de nettoyage du panier
27	Pinceau de nettoyage

FIGURES



Figure 2

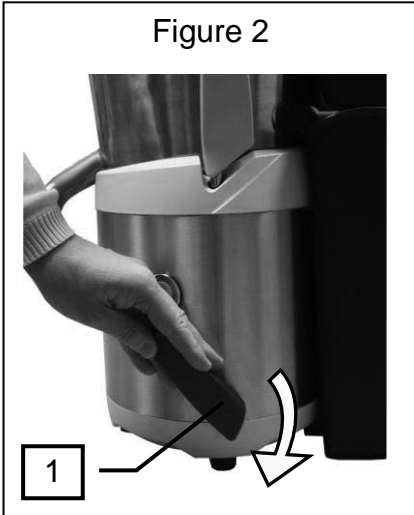


Figure 3

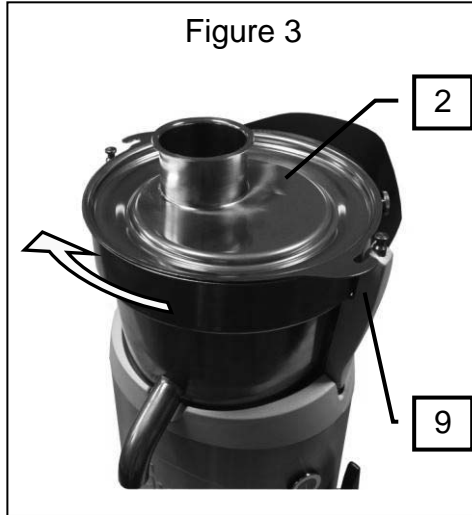


Figure 4

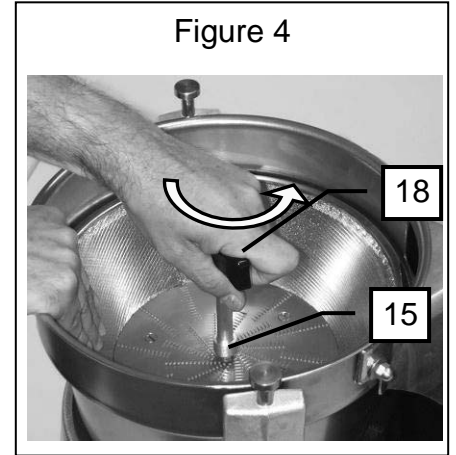


Figure 5



Figure 7

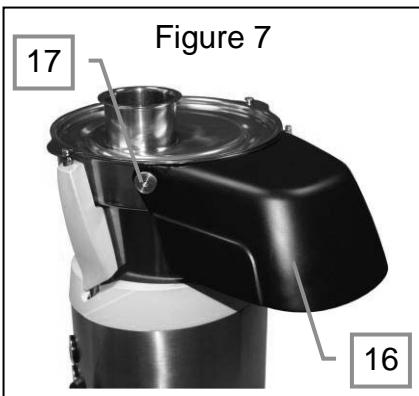


Figure 8

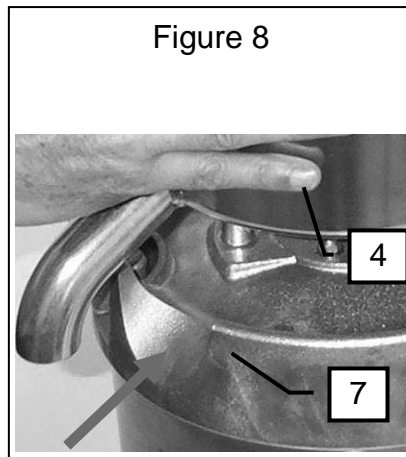


Figure 9

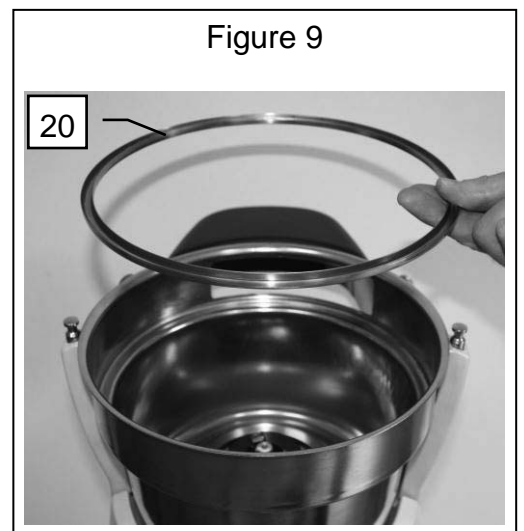


Figure 10



Figure 11

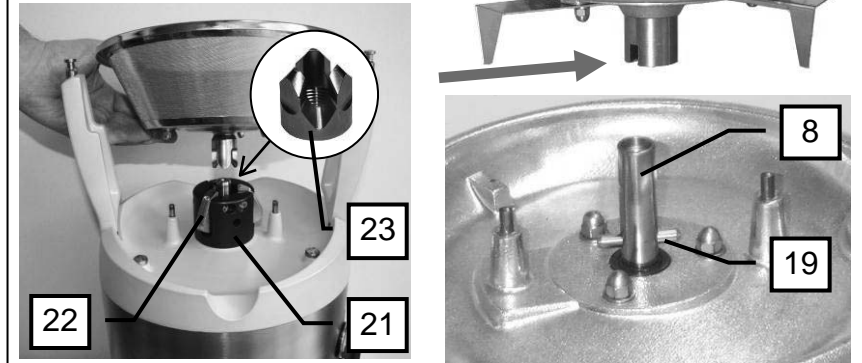


Figure 12

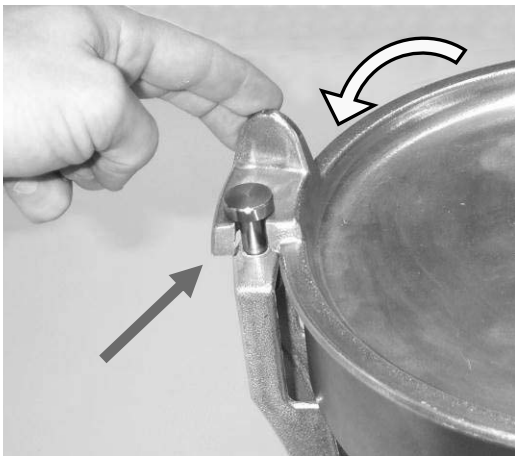


Figure 13



Figure 14

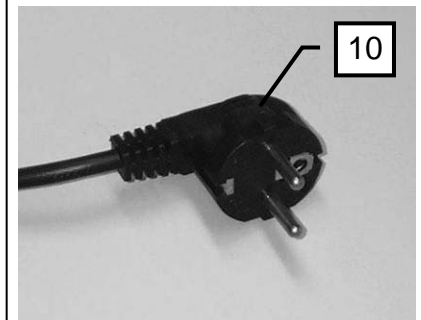


Figure 15

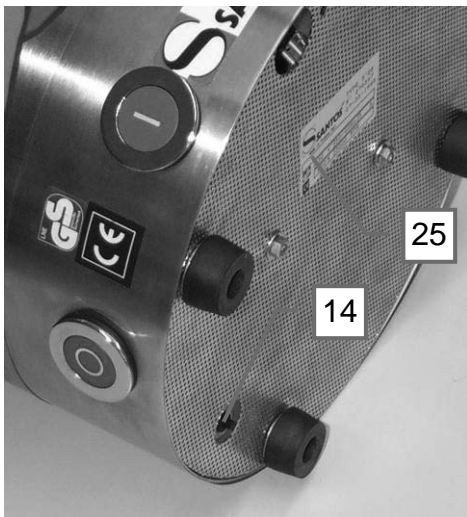


Figure 16

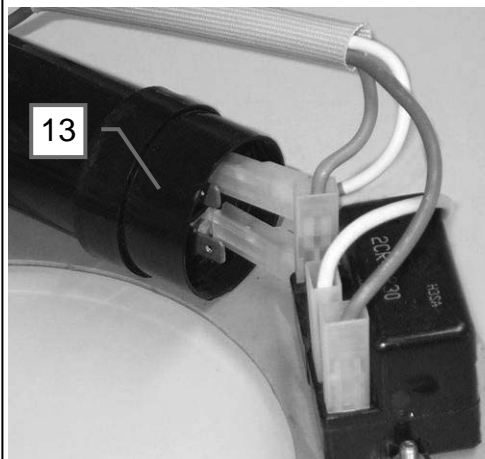
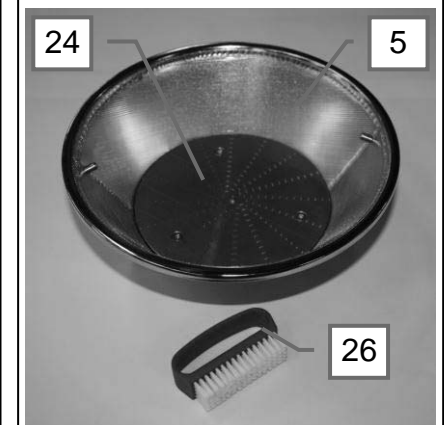


Figure 17





## CERTIFICAT DE GARANTIE

### GARANTIE

Depuis le 01.01.95, tous nos appareils **sont conformes CE** et **revêtus du label CE**. Notre garantie est de **vingt quatre mois** à partir de la date de fabrication figurant sur la plaque signalétique, sauf en ce qui concerne les moteurs asynchrones (composé d'un rotor et d'un stator) qui sont garantis pour une durée de 5 ans à compter de leur date de fabrication. La garantie est strictement limitée au remplacement gratuit de toute pièce d'origine reconnue par nous défectueuse à la suite d'un défaut ou d'un vice de construction et identifiée comme appartenant à l'appareil considéré. Elle ne s'applique pas aux avaries résultant d'une installation ou d'une utilisation non-conforme aux prescriptions accompagnant chaque appareil (manuel d'utilisation) ou dans le cas d'un manque évident d'entretien ou de non observation des règles élémentaires de sécurité électriques. La garantie ne s'applique pas en cas d'usure naturelle. Tout remplacement de pièce sous garantie est effectué après renvoi de la pièce défectueuse en nos ateliers en port payé, accompagnée d'une **copie de la Déclaration de conformité** sur laquelle figure le numéro de série de l'appareil. Tout appareil est muni d'une **plaque signalétique** conforme CE et dont un double figure dans la Déclaration de conformité (N° de série, date de fabrication, caractéristiques électriques...). En cas d'avarie grave jugée réparable uniquement dans nos ateliers, et **après accord préalable de nos services**, tout appareil sous garantie est expédié par le Distributeur en port payé. En cas de réparation ou reconditionnement d'appareil hors garantie, le transport aller-retour est à la charge du Distributeur. Les pièces et main-d'œuvre sont facturées aux tarifs en vigueur (tarif pièces détachées – tarif horaire – main-d'œuvre). Il peut être fourni un devis préalable.

Les moulins à café non munis de meules originales SANTOS ne sont pas pris sous garantie. Les conditions de garantie, réparation, reconditionnement, des moulins à café espresso font l'objet d'une notice spécifique. Notre garantie ne s'étend pas au paiement de pénalités, à la réparation des préjudices directs ou indirects et notamment à tout manque à gagner résultant de la non-conformité ou défectuosité des produits, la responsabilité globale de SANTOS étant limitée au prix de vente du produit livré et à l'éventuelle réparation des produits défectueux.

En cas de révélation d'une défectuosité pendant la période de garantie, le Distributeur doit, sauf accord contraire écrit de SANTOS, indiquer à son client, de cesser toute utilisation du produit défectueux. Une telle utilisation dégraderait SANTOS de toute responsabilité.

## PLAQUE SIGNALÉTIQUE DE L'APPAREIL

